

+ **Pompe centrifughe autoadescenti con girante aperta**

A, AS

ISTRUZIONI PER L'USO

1. Condizioni d'impiego

Esecuzione standard

- Per acqua pulita o leggermente sporca, anche con corpi solidi fino ad un diametro di 10 mm, (15 mm per A 65-150), con temperatura massima di 90 °C.
 - Pressione finale massima ammessa nel corpo pompa: 6 bar.
 - Elettropompe previste per luoghi aerati e protetti dalle intemperie con temperatura massima ambiente di 40 °C.
- Pressione sonora: ≤ 70 dB (A).

2. Installazione

Le pompe A, AS sono previste per l'installazione con l'asse del rotore orizzontale e piedi di appoggio in basso.

Prevedere attorno all'elettropompa spazio per la ventilazione del motore, per ispezioni e manutenzioni.

+ Installare la pompa il più vicino possibile alla fonte di aspirazione.

3. Tubazioni

Ancorare le tubazioni su propri appoggi e collegarle in modo che non trasmettano forze, tensioni e vibrazioni alla pompa.

Il diametro interno delle tubazioni dipende dalla portata desiderata.

Prevedere il diametro in modo che la velocità del liquido non superi 1,5 m/s nell'aspirazione e 3 m/s nella mandata.

In ogni caso il diametro delle tubazioni non deve essere inferiore al diametro delle bocche della pompa.

La tubazione aspirante deve essere a perfetta tenuta contro l'entrata d'aria.

Negli impieghi con tubi flessibili montare in aspirazione un tubo flessibile con spirale di rinforzo per evitare restringimenti dovuti alla depressione in aspirazione.

Nelle installazioni fisse inserire nella tubazione di mandata una saracinesca per regolare la portata, prevalenza e potenza assorbita. Installare un indicatore di pressione (manometro).

4. Collegamento elettrico



Il collegamento elettrico deve essere eseguito da un elettricista qualificato nel rispetto delle prescrizioni locali.

+ Seguire le norme di sicurezza. Eseguire il collegamento a terra.

Collegare il conduttore di protezione al morsetto contrassegnato con il simbolo \perp .

Confrontare la frequenza e la tensione di rete con i dati di targa e collegare i conduttori di alimentazione ai morsetti secondo il corrispondente schema riportato all'interno del coperchio della scatola morsetti.

ATTENZIONE: non fare mai cadere una rondella o altre parti metalliche nel passaggio cavi interno tra scatola morsetti e statore. Se accade, smontare il motore e recuperare la parte caduta.

Installare un dispositivo per la onnipolare disinserzione dalla rete (interruttore per scollegare la pompa dall'alimentazione) con una distanza di apertura dei contatti di almeno 3 mm.

Con alimentazione trifase installare un adeguato salvamotore come da corrente di targa. Le elettropompe monofasi AM sono fornite con condensatore collegato ai morsetti e (per 220-240 V - 50 Hz) con termoprotettore inserito.

5. Avviamento

+ **ATTENZIONE:** evitare assolutamente il funzionamento a secco, neanche per prova. Avviare la pompa solo dopo averla riempita completamente di liquido fino al livello della bocca aspirante tramite l'apposito foro.

Controllare che l'albero giri a mano. Con alimentazione trifase verificare che il senso di rotazione corrisponda a quello indicato dalla freccia sul corpo pompa;

in caso contrario togliere l'alimentazione elettrica e invertire fra loro i collegamenti di due fasi. Controllare che l'elettropompa lavori nel suo campo di prestazioni e che non venga superata la corrente assorbita indicata in targa. In caso contrario regolare la saracinesca in mandata o l'intervento di eventuali pressostati.

5.1. Autoadescentamento

(Capacità di aspirazione dell'aria nel tubo aspirante all'avviamento con la pompa installata sopra il livello dell'acqua; quando il tubo aspirante, senza valvola di fondo, non può essere riempito manualmente di liquido). Le pompe A, AS si autoadescentano senza valvola di non ritorno nel tubo di aspirazione, fino ad un'altezza di aspirazione di oltre 7 m.

Condizioni per l'autoadescentamento:

- corpo pompa riempito d'acqua fino al livello della bocca aspirante prima dell'avviamento (capacità 3 litri per A 50-125 e 5,5 litri per A 65-150);
- saracinesche in aspirazione e mandata completamente aperte;
- tubo aspirante con i raccordi a perfetta tenuta e bene immerso nell'acqua da sollevare;
- tenuta meccanica a perfetta tenuta (non danneggiata).

Per i tempi di autoadescentamento vedere il foglio delle caratteristiche.

6. Manutenzione

Quando la pompa rimane inattiva, se esiste il pericolo di gelo, deve essere svuotata completamente.

Nel caso di impieghi con liquidi sporchi, prima dello svuotamento fare funzionare brevemente la pompa con acqua pulita per rimuovere i depositi.

Prima di rimettere in marcia il motore controllare che l'albero non sia bloccato da incrostazioni o altre cause e riempire completamente di liquido il corpo pompa.



Prima di ogni intervento di manutenzione togliere l'alimentazione elettrica.



Non introdurre dita nell'apertura di ispezione A 65-150 (dopo aver tolto il coperchio 14.70) se non si è accertato che la girante si sia completamente arrestata.

7. Smontaggio

Prima dello smontaggio chiudere le saracinesche in aspirazione e mandata e svuotare il corpo pompa. Per lo smontaggio ed il rimontaggio osservare la costruzione sul disegno in sezione.

Togliendo le viti (14.24), si estraie il motore completo con la girante senza rimuovere il corpo pompa dalla tubazione.

8. Ricambi

Nelle eventuali richieste di parti di ricambio precisare il numero di posizione nel disegno in sezione ed i dati di targa.

Impiegare cuscinetti con gioco C3 e grasso per elevate temperature.



Eventuali pompe da ispezionare o riparare prima della spedizione o messa a disposizione devono essere svuotate e accuratamente pulite internamente ed esternamente.

9. Allineamento del gruppo pompa-motore AS

I gruppi pompa-motore su piastra di base e giunto elastico di trascinamento, vengono allineati in fabbrica prima della spedizione. Il gruppo pompa-motore si può disallineare per cause di trasporto. L'allineamento finale deve essere eseguito sul posto d'installazione.

Dopo l'installazione, il serraggio dei bulloni di fondazione, il collegamento delle tubazioni, prima della messa in marcia ricontrollare l'allineamento del giunto.



Se necessario il gruppo deve essere riallineato. Togliere la protezione giunto e con comparatore o calibro per spessori verificare che la distanza (3-4 mm) tra i semigiunti sia uguale lungo tutta la periferia.

Con comparatore o riga controllare l'allineamento (coassialità) della fascia esterna dei semigiunti.

I controlli vanno eseguiti su 4 punti equidistanti sulla periferia e diametralmente opposti.



Dopo l'allineamento, prima dell'avviamento applicare la protezione giunto (protezione anti-infortunistica contro il contatto).

Con riserva di modifiche.

+ **Self-priming centrifugal pumps with open impeller**

A, AS

OPERATING INSTRUCTIONS

1. Operating conditions

Standard construction

- For clean or slightly dirty water, also with solids up to 10 mm grain size (15 mm for A 65-150), with a maximum temperature of 90 °C.
 - Maximum permissible working pressure up to 6 bar.
 - Installation in well ventilated locations protected from the weather with a maximum ambient temperature of 40 °C.
- Sound pressure: ≤ 70 dB (A).

2. Installation

The A, AS pumps must be installed with the rotor axis horizontal and feet downwards.

Provide clearance around the unit for motor ventilation, for easier inspection and maintenance. Place the pump as close as possible to the suction source.

3. Pipes

Secure all pipes to supports and connect them so that they do not transmit stress, strain or vibration to the pump. The inside diameter of pipe depends on the desired flow.

Provide a diameter assuring a liquid flow not higher than 1.5 m/s for suction and 3 m/s for delivery. The pipe diameters must never be smaller than the pump connection ports. The suction pipe must be perfectly airtight.

If operating with flexible hoses, use a reinforced spiral suction hose to avoid the hose narrowing due to suction depression.

In the fixed installations fit a gate valve into the delivery pipe to adjust delivery, head and absorbed power.

Install a pressure gauge (manometer).

4. Electrical connection



Electrical connection must be carried out only by a qualified electrician and in accordance with local regulations.

Follow all safety standards.

The unit must be properly earthed (grounded).

Connect the earthing (grounding) conductor to the terminal with the \perp marking.

Compare the frequency and mains voltage with the name-plate data and connect the supply conductors to the terminals in accordance with the appropriate diagram inside the terminal box cover.

ATTENTION: never allow washers or other metal parts to fall into the internal cable opening between the terminal box and stator. If this occurs, dismantle the motor to recover the object which has fallen inside.

Install a device for disconnection from the mains (switch) with a contact separation of at least 3 mm on all poles. With a three-phase motor install an overload protection device appropriate for the rated current of the pump.

Single-phase pumps AM are supplied with a capacitor connected to the terminals and (for 220-240 V - 50 Hz) with an incorporated thermal protector.

5. Starting

+ **ATTENTION:** never run the pump dry - not even for a short trial run. Start the pump after filling it completely with liquid up to suction port level through the filling hole.

Check that the shaft turns by hand.

With a three-phase motor check that the direction of rotation is as shown by the arrow on the pump casing; otherwise disconnect electrical power and reverse the connections of two phases.

Check that the pump works within its field of performance, and that the absorbed current shown on the name-plate is not exceeded. Otherwise adjust the delivery gate valve or the setting of any pressure switches.

5.1. Self-priming

(Capability to clear the air in the suction pipe when starting with the pump located above the water level and when the suction pipe cannot be filled manually, as in the case of a missing foot valve).

The A, AS pumps reprime themselves without the necessity of mounting a foot valve up to a depth of over 7 m.

Conditions for self-priming:

- pump casing filled with water up to suction port level before starting (capacity 3 litres for A 50-125 and 5.5 litres for A 65-150);
- suction and discharge valves completely opened;
- suction pipe with the connections perfectly airtight and properly immersed in the water to be lifted;
- mechanical seal perfectly airtight (not damaged).

For the self-priming times see the data sheet.

6. Maintenance

When the pump is not used, empty it completely if freezing may be expected.

If the pump has been used for unclean liquids, flush the pump with clean water before draining. Before restarting the unit, check that the shaft is not jammed and fill the pump casing completely with liquid.



Disconnect electrical power before any servicing operation.



Never introduce fingers in the inspection opening A 65-150 (after removing the cover 14.70) unless it is absolutely certain the impeller has stopped rotating completely.

7. Dismantling

Close the suction and delivery gate valves and drain the pump casing before dismantling the pump.

For dismantling and re-assembly see construction in the cross section drawing.

By removing the screws (14.24) the motor can be taken out complete with the impeller without removing the pump casing and the pipes.

8. Spare parts

When ordering spare parts, please quote data stamped on the name-plate and the position number of each spare part required in accordance with the cross section drawing. Use bearings with C3 clearance and grease for high temperatures.



Any pumps that require inspection/repair must be drained and carefully cleaned inside and outside before dispatch/submission.

9. Alignment of pump-motor unit AS

The pump-motor units positioned on a base-plate and with a flexible coupling are aligned before leaving the factory.

The pump and motor assembly can lose alignment during shipping. Final alignment must be accomplished in the field.



After installation is completed with tightening of anchor bolts and connection of pipes, alignment of the coupling must be double-checked before starting the pump.

If necessary, the unit must be re-aligned.

Remove the coupling guard and with a dial indicator or thickness gauge, make sure the distance (3-4 mm) between the halfcouplings is the same along the entire periphery.

With a dial indicator or straight edge, check the alignment (coaxiality) of the external part of the halfcouplings.

Control procedure must be performed at 4 diametrically opposed, equidistant points on the periphery.



After alignment procedure, before starting the pump attach the coupling guard (safety protection against accidental contact).

Changes reserved.


Selbstansaugende Kreiselpumpen mit offenem Laufrad
A, AS

BETRIEBSANLEITUNG

1. Anwendungsbereich

Standardausführung

- Für reines oder leichtverschmutztes Wasser, auch mit Festbestandteilen bis 10 mm Korngröße (15 mm für A 65-150).
- Medienstemperatur bis 90 °C.
- Höchstzulässiger Pumpendruck: 6 bar.
- Einsatz nur in gut belüfteten und gegen Vibrationen geschützten Räumen. Raumtemperatur bis 40 °C.
- Schalldruck: ≤ 70 dB (A).

2. Einbau

Die Pumpen A, AS sind in waagerechter Wellenlage und Befestigung unten aufzustellen. Um das Aggregat soll genügend Raum für die Motorlüftung, für Inspektion und Wartung bleiben. Die Pumpe ist so nah wie möglich an der Saugquelle aufzustellen.


3. Rohrleitungen


Die Rohrleitungen sind mit Rohrschellen abzufangen und spannungsfrei an die Pumpe anzuschließen.

Der Innendurchmesser (Nennweite) der Rohrleitungen ist vom Förderstrom abhängig. Die Strömungsgeschwindigkeit soll in der Saugleitung 1,5 m/s und in der Druckleitung 3 m/s nicht übersteigen. Keinesfalls Rohrweiten kleiner als die der Pumpenstutzen wählen. Die Saugleitung muß unbedingt dicht sein. Bei Anwendung von Schlauchleitungen sind verstärkte Spiralsaugschläuche zu verwenden, die sich durch den beim Saugen

entstehenden Unterdruck nicht zusammenziehen. Bei stationärer Aufstellung der Pumpe, zum Einstellen des Förderstroms bzw. der Leistungsaufnahme ist in der Druckleitung ein Schieber einzubauen. Druckmeßgerät (Manometer) einbauen.

4. Elektrischer Anschluß

 Der elektrische Anschluß ist von Fachpersonal unter Beachtung der örtlichen Vorschriften auszuführen. Sicherheitsvorschriften befolgen.

 Schutzleiter an die Erdungsklemme \ominus anschließen. Netzspannung und -frequenz mit den Angaben auf dem Typenschild vergleichen und Speiseleiter gemäß dem Schaltbild im Klemmenkastendeckel anschließen.


ACHTUNG! Keine Scheibe oder andere metallische Gegenstände in den internen Leitungsdurchgang zwischen Klemmenkasten und Stator fallen lassen. Andernfalls Motor demontieren und Gegenstand beseitigen

Es ist eine Vorrichtung zur Abschaltung jeder Phase vom Netz (Schalter) mit einem Öffnungsabstand der Kontakte von mindestens 3 mm zu installieren.

Bei Dreiphasen-Drehstrommotoren ist ein Motorschutzschalter gemäß der Stromaufnahme laut Fabrikschild vorzusehen.

Die Einphasen-Wechselstrommotoren AM werden mit angeschlossener Anlaufkondensator und (bei 220-240 V - 50 Hz) mit eingebautem Thermoschalter geliefert.

5. Inbetriebnahme

 **ACHTUNG:** Die Pumpe darf nicht ohne Flüssigkeitsfüllung, auch nicht probeweise, betrieben werden. Vor der Inbetriebnahme muß die Pumpe mit dem Fördermedium durch den Entlüftungsanschluß bis zur Höhe des Ansaugstutzens gefüllt werden.

Nachprüfen, ob sich die Welle von Hand drehen läßt.

Bei Dreiphasen-Drehstrommotoren die Drehrichtung prüfen, die durch einen Pfeil auf dem Pumpengehäuse gekennzeichnet ist.

Bei falscher Drehrichtung Motor abschalten und zwei beliebige Phasen-Anschlüsse im Motorklemmenkasten vertauschen. Die Pumpe darf nur mit den auf dem Fabrikschild angegebenen Betriebsdaten eingesetzt werden. Pumpendruck und Stromaufnahme mit den Werten laut Fabrikschild vergleichen, ggf. den Absperrschieber in der Druckleitung verstellen.

5.1. Selbstansaugung

(Fähigkeit bei der Inbetriebnahme die Saugleitung zu entlüften, mit der Pumpe über dem Wasserspiegel; wenn die Saugleitung ohne Fußventil nicht von Hand mit Flüssigkeit gefüllt werden kann).

Die Pumpen A, AS sind bis über 7 m Saughöhe selbstansaugend, ohne Rückschlagventil in der Saugleitung.

Die Voraussetzungen für die Selbstansaugung sind:

- die Pumpe muß vor dem Anlauf mit Wasser bis zur Höhe des Ansaugstutzens gefüllt sein (Inhalt 3 Liter für A 50-125 und 5,5 Liter für A 65-150);
- die Schieber in der Saug- und der Druckleitung müssen vollständig geöffnet sein;
- die Saugleitung und alle Verschraubungen müssen unbedingt dicht, und in der zu hebenden Flüssigkeit tief genug eingetaucht sein, daß keine Luft mit angesaugt werden kann;
- die Gleitringdichtung muß dicht sein (nicht beschädigt).


Für die Selbstansaugzeiten siehe Datenblatt.

6. Wartung

Bei Frostgefahr abgestellte Pumpen vollständig entleeren.

Wenn die Pumpe verschmutzte Flüssigkeiten gefördert hat, ist die Pumpe vor Entleerung gründlich mit reinem Wasser durchzuspülen. Vor Wiederinbetriebnahme ist zu kontrollieren, ob die Pumpe durch Verunreinigungen blockiert worden ist. Pumpe wieder mit dem Fördermedium vollständig auffüllen.

 Alle Arbeiten am Aggregat nur durchführen, wenn elektrische Spannungslosigkeit sichergestellt ist.

 Keinen Finger in die Putzöffnung A 65-150 einführen (nach Ausbau des Deckels 14.70), wenn sich nicht versichert wurde, daß das

Laufrad vollständig stillsteht.


7. Demontage

Vor Demontage Absperrorgane vor und hinter dem Aggregat schließen und Pumpe entleeren. Demontage und Montage unter Zuhilfenahme des Schnittbildes durchführen.

Nach Lösen der Schrauben (14.24) kann der Motor mit dem Laufrad abgebaut werden; das Pumpengehäuse kann in der Rohrleitung verbleiben.

8. Ersatzteile


Bei eventueller Ersatzteil-Bestellung bitte Positionsnummer nach Schnittbild und Daten auf dem Fabrikschild angeben. Lager mit Spiel C3 und Fett für hohe Betriebstemperaturen verwenden.

 Wenn Pumpen zu inspektionieren oder reparieren sind, müssen diese vor Versand/Bereitstellung entleert sowie außen und innen sorgfältig gereinigt werden.

9. Ausrichten des Pumpen-Motor-Aggregats AS

Das Pumpen-Motor-Aggregat auf Grundplatte und elastischer Kupplung wird vor Versand in der Fabrik ausgerichtet. Die Ausrichtung kann wegen Transportbewegungen beeinträchtigt werden.

Die endgültige Kupplungsausrichtung muß am Aufstellungsort erfolgen.


 Nach Aufstellung, Anzug der Fundamentschrauben und Leitungsanschluß und vor Inbetriebnahme muß die Ausrichtung der Kupplung nochmals überprüft werden.

Falls notwendig, ist das Aggregat neu auszurichten.

Nach Abnahme des Kupplungsschutzes ist mit Taster oder Lehre zu überprüfen, daß der Abstand (3-4 mm) zwischen den Kupplungshälften überall auf dem Umfang gleich ist.

Mit Taster oder Lineal ist die Ausrichtung (Koaxialität) der Außenseite der Kupplungshälften zu kontrollieren.

Die Kontrolle wird auf 4 Punkten ausgeführt, die sich in gleichem Abstand am Umfang und diametral entgegengesetzt befinden.

 Nach der Ausrichtung ist vor Inbetriebnahme der Kupplungsschutz einzusetzen (Berührungsschutz).

Änderungen vorbehalten.

Pompes centrifuges autoamorçantes à roue ouverte
A, AS

INSTRUCTIONS POUR L'UTILISATION

1. Conditions d'utilisation

Exécution normale

- Pour l'eau propre ou légèrement sale, avec parties solides jusqu'à un diamètre de 10 mm (15 mm pour A 65-150), avec température maximale de 90 °C.
 - Pression finale maximale admise dans le corps de pompe: 6 bar.
 - Installation dans des lieux aérés et protégés contre les intempéries, avec température ambiante maximale de 40 °C.
- Pression acoustique: ≤ 70 dB (A).

2. Installation

Les pompes A, AS doivent être installées avec l'axe du rotor horizontal et les pieds d'appui en bas.

Prévoir autour de l'électropompe un espace suffisant pour la ventilation du moteur, pour les inspections et l'entretien.

La pompe doit être installée le plus près possible à la source d'aspiration.

3. Tuyaux

Fixer les tuyaux sur leurs appuis et les joindre de façon qu'ils ne transmettent pas des forces, tensions et vibrations à la pompe.

Le diamètre intérieur des tuyaux dépend du débit désiré. Prévoir le diamètre de manière à ce que la vitesse du liquide ne soit pas supérieure à 1,5 m/s pour l'aspiration et 3 m/s pour le refoulement. Le diamètre des tuyaux ne doit jamais être inférieur au diamètre des orifices de la pompe.

Le tuyau d'aspiration doit être parfaitement étanche à l'air.


Dans les emplois avec tuyaux flexibles,

monter en aspiration un tuyau flexible avec spirale de renforcement, afin d'éviter le rétrécissement par effet de la dépression d'aspiration.

Dans les installations fixes, insérer une vanne dans le tuyau de refoulement, pour régler le débit, la hauteur d'élevation et la puissance absorbée.

Monter un indicateur de pression (manomètre).

4. Connexion électrique

 La connexion électrique doit être exécutée par un spécialiste suivant les prescriptions locales.

Suivre les normes de sécurité. Exécuter la mise à la terre. Raccorder le conducteur de protection à la borne \ominus .

Comparer la fréquence et la tension du réseau avec les données de la plaque signalétique et réaliser le branchement conformément au schéma à l'intérieur du couvercle de la boîte à bornes.

ATTENTION: lors du branchement électrique, prenez garde de ne pas faire tomber rondelle, écrou etc. entre la boîte à borne et le stator. Le démontage du moteur est impératif pour récupérer la pièce tombée.

Installer un dispositif pour débrancher chaque phase du réseau (interrupteur pour déconnecter la pompe de l'alimentation) avec une distance d'ouverture des contacts de au moins 3 mm.


Pour l'alimentation triphasée installer une protection-moteur appropriée selon le courant indiqué sur la plaque signalétique. Les pompes monophasées AM, sont fournies avec condensateur connecté aux bornes et (pour 220-240 V - 50 Hz) avec protection thermique incorporée.

5. Démarrage

ATTENTION: éviter à tout prix le fonctionnement à sec, même pour essai. Démarrer la pompe seulement après l'avoir remplie complètement de liquide jusqu'à le niveau de l'orifice d'aspiration, à travers le trou prévu.

Contrôler que l'arbre tourne à la main.

Pour l'alimentation triphasée, vérifier que le sens de rotation correspond à celui qui est indiqué par la flèche sur le corps de la pompe; dans le cas contraire débrancher l'alimentation électrique et inverser les

connexions des deux phases.  Contrôler que la pompe travaille dans son champ de performance et que le courant absorbé indiqué sur la plaque signalétique ne soit pas dépassé. Dans le cas contraire, régler la vanne de refoulement.

5.1. Autoamorçage

(Capacité d'aspiration de l'air dans le tuyau d'aspiration pendant le démarrage avec la pompe au dessus du niveau de l'eau; lorsque le tuyau d'aspiration, sans clapet, ne peut être rempli de liquide à la main).

Les pompes A, AS se reamorcent rapidement, sans besoin d'utiliser le clapet de pied, jusqu'à une profondeur de plus de 7 m.

Conditions pour l'autoamorçage:

- corps de pompe rempli d'eau jusqu'au niveau de l'orifice d'aspiration avant le démarrage (capacité 3 litres pour A 50-125 et 5,5 litres pour A 65-150);
- vannes sur l'aspiration et le refoulement complètement ouvertes;
- tuyau d'aspiration sans aucune prise d'air;
- garniture mécanique non endommagée.

Pour les temps d'autoamorçage voir la feuille de caractéristiques.

6. Entretien

Lorsque la pompe n'est pas utilisée, elle doit être vidée complètement s'il existe un danger de gel.

En cas d'utilisations avec des liquides sales, avant le vidage faire marcher un peu de temps la pompe avec de l'eau propre pour enlever les dépôts.

Avant de remettre en marche l'ensemble, contrôler que l'arbre ne soit pas bloqué par des incrustations ou par d'autres causes et remplir complètement de liquide le corps de la pompe.



Débrancher l'alimentation électrique avant toute opération d'entretien.



Ne pas introduire un doigt dans l'ouverture de visite A 65-150 (après avoir enlevé le couvercle 14.70) avant de vous être assuré que la roue ait totalement arrêté de tourner.


7. Démontage

Avant le démontage, fermer les vannes d'aspiration et de refoulement et vider le corps de pompe.

Pour le démontage et le remontage observer la construction sur le dessin en section. Après avoir enlevé les vis (14.24) on peut démonter le moteur avec la roue sans démonter le corps de pompe (14.00) et les tuyaux.

8. Pièces de rechange

En cas de demande de pièces de rechange préciser le nombre de position dans le dessin en coupe et les données de la plaque signalétique. Utiliser roulements avec jeu C3 et graisse pour températures élevées.

 En cas d'inspection ou de réparation, avant son expédition ou sa mise en disponibilité,

la pompe doit être soigneusement vidangée et nettoyée intérieurement et extérieurement.

9. Alignement du groupe pompe-moteur AS

Pour les groupes pompe-moteur montés sur embase et à accouplement flexible, l'alignement est effectué en usine avant expédition. Toutefois, un désalignement peut se produire en cours de transport. Par suite, l'alignement définitif doit être exécuté sur le lieu d'installation du groupe pompe-moteur.

 Après l'installation du groupe, une fois serrés les boulons de fondation et raccordés les conduites, vérifier à nouveau l'alignement de l'accouplement avant la mise en service de la pompe.

Procéder au réalignement du groupe, si nécessaire.

Retirer la protection de l'accouplement et, à l'aide d'un comparateur ou d'une jauge d'épaisseur, vérifier que la distance entre les demi-accouplements est la même (3-4 mm) sur toute la périphérie.

A l'aide d'un comparateur ou d'une règle, vérifier l'alignement du flasque extérieur des demi-accouplements (coaxialité).

Effectuer le contrôle sur 4 points équidistants et diamétralement opposés de la périphérie.



Une fois le lignage terminé, remettre en place la protection de l'accouplement avant de démarrer la pompe (mesure de sécurité contre tout contact accidentel).

Modifications réservées.

+ Bombas autoaspirantes con rodete abierto

A, AS

INSTRUCCIONES DE USO

1. Condiciones de empleo

Ejecución normal

- Para líquidos moderadamente cargados de impurezas, incluso con cuerpos sólidos de hasta un diámetro de 10 mm, (15 mm para A 65-150), con temperatura máxima de 90 °C.
 - Presión final máxima admitida en el cuerpo de la bomba: 6 bar.
 - Electrobombas previstas para lugares aireados y protegidos de la intemperie, con una temperatura máxima ambiente de 40 °C.
- Presión acústica: ≤ 70 dB (A).

2. Instalación

Estas bombas están previstas para la instalación con el eje del rotor horizontal y los pies de apoyo abajo.

Disponer alrededor de la electrobomba espacio para la ventilación del motor, inspecciones y mantenimiento.

Instalar la bomba lo más cerca posible de la fuente de aspiración.

3. Instalación de tubos

Fijar las tuberías sobre su propio apoyo y unir las de manera que no transmitan fuerzas, tensiones o vibraciones a la bomba.

El diámetro interno de las tuberías depende del caudal deseado.

Dimensionar el diámetro de modo que la velocidad del líquido no supere 1,5 m/s en la aspiración y los 3 m/s en la impulsión.

En cada caso el diámetro de los tubos no debe ser inferior al diámetro de las bocas de la bomba. La tubería de aspiración debe estar perfectamente cerrada para evitar la entrada de aire.

En los casos de uso con tubos flexibles, montar en la aspiración un tubo flexible con espiral de refuerzo para evitar restringimientos debido a la depresión en la aspiración.


En los casos de instalaciones fijas, instalar en la tubería de impulsión una compuerta para regular el caudal, presión y potencia absorbida. Instalar un indicador de presión, (manómetro).

4. Conexión eléctrica

El conexionado eléctrico tiene que ser realizado por un electricista cualificado y cumpliendo las prescripciones locales.

Seguir las normas de seguridad.

Realizar la toma a tierra.

Unir el conductor de protección al borne señalado con el símbolo . Comprobar la frecuencia y la tensión de la red con los datos de la placa de características, y unir los conductores de alimentación a los bornes, según el correspondiente esquema incorporado en el interior de la tapa de la caja de bornes.

ATENCIÓN: Evitar la caída de arandelas y otras partes metálicas en el pasaje interno entre la caja de bornes y el estator. Si procede desmontar el motor y recuperar el elemento caído.

Instalar un dispositivo para la desconexión total de la red, (interruptor para desconectar la bomba de la alimentación), con una apertura de contactos mínima de al menos 3 mm.

En la alimentación trifásica instalar un adecuado salvamotor de acuerdo al amperaje de la placa.

Las electrobombas monofásicas AM, están provistas con condensador conectado a los bornes, y (para 220-240 V 50 Hz) termoprotector incorporado.

5. Puesta en marcha.

ATENCIÓN: Evitar absolutamente el funcionamiento en seco.

Poner la bomba en marcha únicamente después de haberla llenado completamente de líquido hasta el nivel de la boca de aspiración, por medio del agujero expreso.

Controlar que el eje gira a mano.

Con alimentación trifásica verificar que el sentido de rotación corresponde al que indica la flecha marcada sobre el cuerpo de la bomba.

En caso contrario cortar la alimentación eléctrica, e invertir entre ellos el conexionado de dos fases.

Controlar que la bomba trabaja en su campo de prestaciones, y que no venga superada la corriente absorbida por la indicada en la placa de características. En caso contrario regular la compuerta de impulsión, o la intervención de un eventual presostato.

5.1. Autoaspiración

(Capacidad de aspiración del aire en el tubo de aspiración en el arranque con la bomba instalada sobre el nivel del agua; cuando el tubo de aspiración, sin válvula de pie, no puede ser llenado manualmente de líquido).

Las bombas A, AS autoaspiran sin válvula de retención en el tubo de aspiración hasta una altura de 7 metros.

Condiciones para la autoaspiración:

- cuerpo de bomba rellenado de agua hasta el nivel de la boca de aspiración antes del arranque, (capacidad 3 litros para A 50-125 y 5,5 litros para A 65-150);
 - tubo de aspiración con racores de perfecto cierre y bien sumergido en el agua a elevar.
 - sello mecánico con perfecto cierre (no dañado).
- Para los tiempos de autoaspiración ver la hoja de características.

6. Mantenimiento

Cuando la bomba permanece inactiva, si existe el peligro de heladas, debe ser vaciada completamente.

En el caso de aplicaciones con líquidos sucios, antes del vaciado hacer funcionar la bomba con agua limpia para remover los depósitos.

Antes de poner el motor en marcha, comprobar que el eje no está bloqueado por incrustaciones o por otras causas, y llenar completamente de líquido el cuerpo de la bomba.



Antes de cada intervención de mantenimiento cortar la alimentación eléctrica.



No introducir los dedos en la apertura de inspección A 65-150 (después de haber sacado la tapa 14.70) si no se ha asegurado que el rodete esté completamente parado.

7. Desmontaje

Antes del desmontaje cerrar la compuerta de aspiración, y la de impulsión, y vaciar el cuerpo de la bomba.

Para el desmontaje y montaje observar la construcción sobre el diseño en sección. Sacando los tornillos (14.24), se extrae el motor completo con el rotor sin mover el cuerpo bomba de la tubería.

8. Recambios

En los posibles pedidos para recambios, se debe indicar el número de posición en el dibujo en sección, y los datos marcados en la placa de características.

Emplear rodamientos con juego C3 y grasa para temperaturas elevadas.



Las posibles bombas para inspeccionar o reparar, antes del traslado, o de la entrega deben ser vaciadas y cuidadosamente limpiadas por su interior y así como por su exterior.

9. Alineamiento del grupo bomba - motor AS

Los grupos bomba-motor sobre bancada base y acoplamiento elástico de transmisión, vienen alineados de fábrica antes del envío. El grupo bomba-motor se puede desalinearse por causas del transporte. El alineamiento final tiene que ser realizado sobre el lugar de la instalación.



Después de la instalación, del apriete de los pernos de la cementación, de la conexión de las tuberías, y antes de la primera puesta en marcha, volver a verificar la alineación del acoplamiento.

Si es necesario el grupo debe ser nuevamente realineado.

Sacar la protección del acoplamiento y con un comparador o calibrador para gruesos verificar que la distancia (3-4 mm) entre los semi acoplamientos sea iguales en toda la periferia. Con comparador o regla controlar el alineamiento coaxial de las caras externas de los semi acoplamientos.

Los controles vienen realizados en 4 puntos equidistantes sobre la periferia y diametralmente opuestos.



Después del alineamiento, y antes de la puesta en marcha, colocar la protección del acoplamiento. (Protección contra accidentes).

Se reserva el derecho de modificación.

Själv-Evakuerande centrifugalpump med öppet pumphjul

A, AS

DRIFT/INSTALLATIONSANVISNINGAR

1. Förutsättningar

Standardutförande

- För rena eller smått förorenade vätskor med största partikelstorlek av 10mm (15mm för A 65-150).
- Maximal vätsketemperatur 90 °C.
- Maximalt tillåtna arbetstryck i pumphuset 6 bar.
- Installation i tillräckligt ventilerad lokal skyddad från väta med en maximal omgivningstemperatur av 40 °C.
- Ljudnivå under: ≤ 70 dB (A).

2. Installation

A, AS pumparna måste installeras med rotoraxeln i horisontalt läge samt fastsättningarna (fötterna) under pumpen.

Placera pumpen så nära vätskekällan som möjligt.

Tillså till fritt utrymme finnes runt pumpen för god ventilation, kontroll av frigång, fyllning-dränning av pumphuset samt att eventuellt spillning av vätskan för sanering skall kunna utföras.

Placera pumpen så nära vätskekällan som möjligt.

3. Rörledningar

Se till att rörledningarna är rengjorda före inkoppling.

Rör som är anslutna till pumpen skall fastsättas med klämmor så att de ej spänner eller överför vibrationer till pumphuset. Diametererna på rören är beroende av kapaciteten på pumpen. Om möjligt skall rörens diameterar

vara konstruerade så att vätskehastigheten ej överstiger 3 m/s på trycksidan samt 1,5 m/s på sugsidan. Rördiametererna får aldrig vara mindre än anslutningarna på pumphuset. Sugledningarna måste vara fullständigt lufttät. Sugledningarna måste vara lufttät samt stängande för att undvika luftansamlingar. Om flexibel slang skall användas skall denna vara förstärkt för att ej kunna sugas ihop. Vid tillopp från en förvaringstank skall en bakventil samt avstängningsventil monteras. Montera en avstängningsventil samt manometer på tryckledningen för att kunna justera tryck samt motoreffekt.

4. Elanslutning

Elinstallation måste utföras av en behörig elektriker. Följ alltid säkerhetsföreskrifterna.

Utrustningen måste skyddsjordas.

Anslutning av jordledning skall ske vid Jämför frekvens samt huvudspänning enligt uppgivna data på namnplåten och anslutningarna enligt schemat på insidan kopplingsboxens lock.

WARNING: tillåt aldrig bricker eller andra metallföremål att falla in i den interna kabelöppningen mellan kopplingsboxen och statorn. Om detta inträffar, måste elmotorn demonteras för att avlägsna föremålet som har fallit inuti.

Installera en arbetsbrytare med minimum 3 mm luftspalt för brytning av alla tre faserna.

När en trefasmotor används skall ett motorskydd installeras avsett för strömstyrkan som är angiven på namnplåten.

Enfas AM, pumpar är försedda med en kondensator samt ett inbyggt temperaturskydd.

5. Uppstart

OBS! Torrkör aldrig pumpen, inte ens för en kort stund. Starta pumpen först efter fullständig påfyllnad upp till sugledningens anslutning genom påfyllningshålet.

Kontrollera att pumpaxeln roterar för hand. Vid en trefasinstallation, kontrollera att rotationsriktningen är enligt pilen på pumphuset, om inte bryt strömmen och skifta

två av faserna. Starta pumpen mot stängd tryckventil, justera denna tills rätt tryck/flöde erhålles.

Kontrollera att pumpen arbetar enligt sin pumpkurva och att driftströmmen ej överstiger den på namnplåten angivna.

5.1. Själv-evakuering

(Förmågan att evakuera luft ur sugledningen vid start av pumpen när denna är placerad högre än vätskenivån på sugsidan).

A, AS pumparna kan evakuera sugledningen ner till 7 meter utan bottenventil.

Förutsättningar för själv-evakuering:

- Pumphuset fyllt med vätska upp till sugledningens anslutning före start (mängd 3 liter för A 50-125 samt 5,5 liter för A 60-150).
 - Sugtryckledning fullständigt öppna.
 - Sugledningarna vakuumsätt samt ordentligt nedsänk i vätskan.
 - Mekaniska axeltätningen ej skadad.
- För själv-evakueringstider, se databladet.

6. Underhåll

När pumpen ej användes skall den avtappas helt om frysrisk föreligger.

Om förorenade vätskor pumpats, spola pumpen med rent vatten före avtappning. Före återstart, kontrollera att pumpaxeln ej sitter fast samt fyll pumpen helt före start.



Varning! Bryt strömmen innan service på pumpen utföres.



Stoppa aldrig in fingrarna i inspektionsluckans öppning A 65-150 (Efter demontering luckan 14.70) om det inte är absolut säkert att pumphjulet slutat rotera helt.

7. Demontering

Stäng sug/tryckventilerna och dränera pumpen före demontering av pumphuset.

För demontering samt återmontering se sprängskiss.

Pumpdelen samt motorn kan demonteras utan att röranslutningarna behöver lösgöras, genom att skruva bort muttrarna (14.24).

8. Reservdelar

Vid beställning av reservdelar var god uppgi data på namnplåten samt positionsnummern samt beskrivning av reservdelen. Använd kullager med C3 spel samt högttemperatursfett.



Pumpar för reparation eller service skall vara utsköljda samt rengjorda innan avsändning sker.

9. Uppriktning av pump och motor AS

Pump samt motor är monterade på gemensam bottenplatta och en elastisk koppling som är uppriktade vid leverans från fabrik. Pumpen samt motorn kan förlora uppriktningen under transporten. Uppriktning av aggregatet måste därför göras vid fastsättning av bottenplattan.



Efter installationen med grundbultarna ådragna och rörledningarna anslutna måste uppriktningen kontrolleras före uppstart av pumpaggregatet.

Vid behov, måste uppriktningen justeras. Demontera kopplingskyddet och kontrollera med bladmått att avståndet mellan kopplingshalvorna (3-4 mm) är lika runt kopplingsperiferi. Kontrollen skall ske på fyra diametrala ställen av omkretsen och skillnaden får vara högst 0,1 mm. Med en riktlinjal kontrolleras halvornas koncentritet. Även detta skall ske på fyra diametrala ställen och avvikelserna får vara högst 0,1 mm.



Efter uppriktningen före uppstart av pumpen monteras kopplingskyddet. (Skyddsåtgärd för att ej komma i kontakt med kopplingen).

Reservation för ändringar.

Nederlands

+ Zelfaanzuigende centrifugaalpomp met open waaier

A, AS

BEDIENINGSVOORSCHRIFTEN

1. Toepassingsgebied

Standaard uitvoering
- Voor schone vloeistoffen zonder abrasieve, explosieve of agressieve stoffen die de pomp kunnen aantasten met vaste bestanddelen tot 10 mm (15 mm voor A65-150). De maximale vloeistoftemperatuur bedraagt 90°C.
- Maximum toegestane werkdruk is 6 bar.
- Installatie in een goed geventileerde ruimte die beschermd wordt tegen weersinvloeden met een maximum omgevingstemperatuur van 40°C.
Geluidsniveau: < 70 dB(A).

2. Installatie

De A, AS pompen dienen geïnstalleerd te worden met de rotors horizontaal en pompvoeten naar beneden. Zorg voor voldoende ruimte rond de pomp voor motorventilatie, inspectie en onderhoud.
Plaats de pomp zo dicht mogelijk bij de zuigbron.

3. Leidingen

Bevestig alle leidingen middels steunpunten en verbind ze zo dat er geen mechanische krachten op het pomphuis overgebracht worden. Tevens dient men ervoor te zorgen dat er geen trillingen van de leidingen naar het pomphuis worden doorgegeven. De binnendiameter is afhankelijk van de gewenste opbrengst. Indien mogelijk dient men leidingen te kiezen met een zodanige diameter dat de vloeistofstroom niet hoger is dan 1,5 m/s voor zuigzijde en 3 m/s voor

perszijde. De leidingdiameters mogen nooit kleiner zijn dan de pompaansluitingen. De zuigleiding moet volkomen dicht zijn. Bij de toepassing van flexibele leidingen dient op de zuigopening een versterkte spiraalzuigslang aangesloten te worden om dichtklappen van de leiding als gevolg van de aanzuiging te voorkomen.
Plaats een schuifsluiter in de persleiding om de pompproblemen, druk en vermogen te regelen. Installeer altijd een manometer.

4. Elektrische aansluiting

+ De elektrische aansluiting moet uitgevoerd worden door een gekwalificeerde elektricien overeenkomstig de plaatselijke verordeningen.
Volg alle veiligheidsinstructies.

De pompset dient op een juiste wijze geaard te zijn. Verbind de aarde in de aansluitdoos met het gemerkte teken

Vergelijk de frequentie en voltage met de waarden op het typeplaatje en sluit de fasen aan overeenkomstig het schema in de aansluitdoos.

LET OP: geen metalen voorwerpen in de kabel opening tussen aansluitdoos en stator laten vallen, anders motor demonteren en voorwerp verwijderen.

Installeer een schakelaar waarbij elke fase van de toevoer uitgeschakeld kan worden. De opening tussen de contacten dient minimaal 3 mm te zijn. Bij gebruik van een 3-fase motor dient men een motorbeveiliging, overeenkomstig de nominale motorstroom, te gebruiken.
De één-fase wisselstroommotoren, serie AM zijn voorzien van een condensator die verbonden is met de aansluitingen, 220/240 V / 50 Hz met een ingebouwde thermische beveiliging.

5. Starten

+ LET OP: laat de pomp nooit drooglopen. Start de pomp nadat het pomphuis door de daarvoor bestemde opening gevuld is tot aan de zuigleidinghoogte.

Controleer of de as met de hand gedraaid kan worden. Bij een 3-fase motor controleert men dat de as draait in dezelfde richting als de pijl op het pomphuis. Indien de draairichting onjuist is,

dient men de verbinding van 2 fasen te verwisselen.
Controleer of de pomp binnen zijn prestatiegebied werkt en dat de opgenomen stroom welke vermeld staat op het typeplaatje, niet overschreden wordt. Worden de waarden overschreden, dan dient men de persklep aan te passen of drukschakelaars in te bouwen.

5.1. Zelfaanzuigend

(mogelijkheid om lucht uit de zuigleiding te halen, als de pomp zich boven het waterniveau bevindt en wanneer bijvoorbeeld een voetklep niet gemonteerd is).
De serie A, AS pompen zijn zelfaanzuigend zonder een voetklep tot een diepte van 7 m.
Voorwaarden voor zelfaanzuigend:
- pomphuis dient gevuld te zijn met water tot de zuigleidinghoogte voordat de pomp gestart wordt (inhoud 3 liter voor A 50-125, inhoud 5,5 liter voor A 65-150)
- de zuig-en afvoerklap moeten volledig geopend zijn
- de zuigleiding met aansluitingen moeten luchtdicht en op de juiste wijze ondergedompeld zijn
- mechanical seal moet luchtdicht zijn (niet beschadigd)
Voor zelfaanzuigstijden zie brochure.

6. Onderhoud

Als de pomp niet gebruikt wordt, dan dient deze bij vorst volledig te worden afgetapt.
Voordat men de pomp opnieuw start, dient gecontroleerd te worden of de as niet vastzit en dient het pomphuis volledig gevuld te worden met vloeistof.



Voor elke vorm van onderhoud dient men de elektrische aansluitingen los te nemen.



Geen vinger in de inspectieopening van de A65-150 steken (na demontage reinigingsdeksel 14.70), totdat men absoluut zeker is dat de waaier niet meer draait.

7. Demontage

Sluit de zuig- en perskleppen en tap het pomphuis af voordat men de pomp demonteert.
Voor demontage en montage dient men de montagetekening te bestuderen.
Door de schroeven (14.24) te verwijderen, kan men de motor met waaier volledig terugschuiven.

8. Onderdelen

Bij onderdelen bestellingen dienen de gegevens die op het typeplaatje staan alsmede het positienummer van elk gewenst deel overeenkomstig de maatschets te worden vermeld.
Lagers C3 en vet voor hoge temperaturen toepassen.



Iedere pomp welke inspectie en/of reparatie behoeft, moet afgetapt en zorgvuldig worden gereinigd, zowel uit als inwendig, alvorens deze te transporteren.

9. Uittlijnen van de pompmotor-unit AS

De pompunit op een grondplaat en voorzien van een koppeling wordt voor verzending in de fabriek uitgelijnd. Tijdens transport kan centrerings wijziging. Het uittlijnen moet op het werk geschieden.



Na opstelling, het verankeren door middel van fundatiebouten en het aansluiten van de leidingen en vóór in bedrijfname moet nogmaals de uittlijning gecontroleerd worden.

Wanneer noodzakelijk, wederom uittlijnen. Na demontage van de beschermkap koppeling dient met de schuifmaat de afstand (3-4 mm) tussen de koppelingshelften gecontroleerd te worden.

D.m.v. een lineaal de uittlijning (coaxiaal) van de buitenzijde van de koppelingshelften checken, controle op 4 punten uitvoeren. Gelijke afstand onttrek en diametraal.



Voor inbedrijfstelling van de pompunit dient de koppeling-beschermkap gemonteerd te worden.

Wijzigingen voorbehouden

Ελληνικά

Αυτομάτου αναρρόφησης φυγόκεντρικές αντλίες με ανοικτή πτερωτή

A, AS

ΟΔΗΓΙΕΣ ΧΕΙΡΙΣΜΟΥ

1. Κατάσταση λειτουργίας Στόμιο κατασκευή

- Για καθαρό ή ελαχίστο ακάθαρτο νερό, και με σωματίδια έως 10mm μέγεθος κόκκου (15mm για A 65-150), με μέγιστη θερμοκρασία στους 90°C.
- Μέγιστη επιτρεπτή πίεση σε κατάσταση λειτουργίας, μέχρι και 6 bar.
- Εγκατάσταση σε χώρο καλά αεριζόμενο που να προστατεύεται από τον καιρό με μέγιστη θερμοκρασία περιβάλλοντος 40°C.
Επίπεδο ήχου: < 70 dB (A)

2. Εγκατάσταση

Οι αντλίες **A, AS** πρέπει να τοποθετούνται με το ρότορα σε οριζόντια θέση και με τα πόδια στηρίξης προς τα κάτω.
Καθαρίστε τον χώρο γύρω από την μονάδα για τον αερισμό του **μότερ**, για ευκολότερο έλεγχο και συντήρηση.
Τοποθετήστε τη αντλία όσο πιο κοντά γίνεται στην πηγή αναρρόφησης.

3. Στόμια

Εξασφαλίστε όλες τις σωληνώσεις που συνιστώνται και συνδέστε τις έτσι ώστε να μην είναι υπερβολικά σφιγμένες για να μην μεταδίδονται δονήσεις στη αντλία.
Η εσωτερική διάμετρος των σωληνώσεων εξαρτάται από την επιθυμητή παροχή.
Παραχωρίστε μια διάμετρο εξασφαλίζοντας μια ροή υγρών, όχι μεγαλύτερη από 1,5 m/s για την αναρρόφηση και 3 m/s για την κατάθλιψη. Η διάμετρος των σωληνώσεων δεν πρέπει να είναι ποτέ μικρότερη από τα στόμια της αντλίας. Ο σωλήνας αναρρόφησης πρέπει να είναι τέλεια αεροστεγής.

Εάν χειριστείτε **εύκαμπτο σωλήνα**, χρησιμοποιήστε ένα ενισχυμένο σπιδρά στην αναρρόφηση για να αποφύγετε τη στένωση του σωλήνα από την κατάρτιση της αναρρόφησης. Για σταθερή εγκατάσταση τοποθετήστε μία βάνα μέσα στο στόμιο κατάθλιψης για να ρυθμίσετε την παροχή, και την απορροφούμενη ισχύ. Τοποθετήστε ένα δείκτη πίεσης (μανόμετρο).

4. Ηλεκτρική σύνδεση

Η ηλεκτρική σύνδεση πρέπει να εκτελεστεί μόνο από έναν ικανό ηλεκτρολόγο και σύμφωνα με τους κανονισμούς ασφαλείας.
 Ακολουθήστε όλες τις οδηγίες ασφαλείας. Η ροδόδα πρέπει να είναι κατάλληλα γεωμένη.
Συνδέστε τον αγωγό της γείωσης στο τερματικό με το σημάδι .
Συγκρίνετε την συχνότητα και την κεντρική ηλεκτρική τάση με τα δεδομένα που αναγράφονται στο ταμπελάκι και συνδέστε τον τροφοδοτικό αγωγό στο τερματικό, σύμφωνα με το κατάλληλο διάγραμμα εσωτερικά στο καπάκι του τερματικού.

ΠΡΟΣΟΧΗ: ποτέ μην αφήνετε ροδέλες ή άλλα μεταλλικά αντικείμενα να πέσουν μέσα στο εσωτερικό του κουτιού σύνδεσης ανάμεσα στο τερματικό και στο στάθμη.
Εάν συμβεί αυτό, λύστε το μότερ για να βγάλετε το αντικείμενο που έχει πέσει μέσα.

Τοποθετήστε **ένα μηχανισμό αποσύνδεσης από τα κεντρικά** (διακόπτη), σε διαχωριστική απόσταση τουλάχιστον 3mm από όλους του πόλους.
Σε τριφασικό μότερ συνδέστε ένα μηχανισμό προστασίας υπερφόρτωσης με το αντίστοιχο ρεύμα που Απορροφάει η αντλία.
Οι μονοφασικές αντλίες **AM** συνοδεύονται από Πυκνωτή ο οποίος είναι συνδεδεμένος στα τερματικά (για 220-240 V - 50 Hz) και με ενεργητική θερμική προστασία.

5. Εκκίνηση

ΠΡΟΣΟΧΗ: ποτέ μην λειτουργείτε την αντλία σε ξηρή κατάσταση ούτε για σύντομη δοκιμή.
Ξεκινήστε την αντλία αφού πρώτα την γεμίσετε τελείως με νερό μέχρι το στόμιο αναρρόφησης από την οπή πλήρωσης.

Ελέγξτε ότι ο άξονας κινείται με το χέρι. Σε τριφασικό μότερ ελέγξτε την σωστή περιστροφή του ρότορα, όπως δείχνει το βέλος πάνω στο σώμα της αντλίας; αλλιώς αποσυνδέστε την ηλεκτρική παροχή και αλλάξτε την σύνδεση των δύο φάσεων.
Ελέγξτε ότι η αντλία δουλεύει μέσα πλαίσια

+ λειτουργίας της και ότι η απορροφούμενη ισχύς που αναγράφεται στο ταμπελάκι δεν έχει υπερβεί τα όρια. Αλλιώς ρυθμίστε τη βάνα κατάθλιψης ή την θέση του πεζοστάθμη.

5.1. Αυτόματη αναρρόφηση

(Ικανότητα να αδειάζει τον αέρα του σωλήνα αναρρόφησης στην εκκίνηση **με την αντλία εξασφαλισμένη πάνω από την στάθμη του νερού** και όταν ο σωλήνας αναρρόφησης δεν μπορεί να γεμίσει χειροκίνητα όπως στην περίπτωση που ξεχαστεί η ποδοβαλβίδα).
Οι **A, AS** αντλίες ξαναγεμίζουν μόνες τους χωρίς να είναι απαραίτητη η εφαρμογή ποδοβαλβίδας μέχρι και το βάθος των 7 m.
Συνήκες για αυτόματη αναρρόφηση:
- γεμίστε το σώμα της αντλίας με νερό μέχρι το στόμιο αναρρόφησης πριν την εκκίνηση (χωρητικότητα 3 λίτρα για τις **A 50-125** και 5,5 λίτρα για τις **A 65-150**);
- Αναρρόφησης και βαλβίδες εξόδου τελείως ανοικτές;
- σωλήνας αναρρόφησης με τις συνδέσεις πλήρως αεροστεγής και σωστά βυθισμένος στο νερό για να γεμίσετε;
- μηχανικός στυπιοθλιπτής τελεία αεροστεγής (όχι καταστραμμένος).
Για τις φορές της αυτόματης αναρρόφησης δείτε το φυλλάδιο με τα δεδομένα.

6. Συντήρηση

Όταν η αντλία δεν χρησιμοποιείται, αδειάστε την τελείως, προκειμένου να υπάρχει κίνδυνος παγετού.
Πριν επανακινήσετε την αντλία, ελέγξτε ότι ο άξονας δεν είναι κολλημένος και γεμίστε το σώμα της αντλίας πλήρως με νερό.



Αποσυνδέστε την ηλεκτρική παροχή πριν από οποιοδήποτε έργο.



Ποτέ μην βάζετε δάκτυλα μέσα στην θυρίδα ελέγχου της A 65-150 (αφού βγάλετε το καπάκι 14.70) εκτός εάν είστε απολύτως σίγουροι ότι η πτερωτή έχει σταματήσει τελείως την περιστροφή.

7. Αποσύνδεση

Κλείστε τις βάνες αναρρόφησης και κατάθλιψης και στεγνώστε το σώμα της αντλίας πριν την αποσύνδεση.
Για αποσύνδεση και επανασύνδεση δείτε τις οδηγίες στο σχεδιάγραμμα.
Λύνοντας τις βίδες (14.24), το μότερ μπορεί να βγει μαζί με την πτερωτή χωρίς να μετακινηθεί το σώμα της αντλίας και οι σωληνώσεις.

8. Ανταλλακτικά

Όταν παραγγείλετε ανταλλακτικά, παρακαλούμε σημειώστε όλα τα στοιχεία που αναγράφονται στο ταμπελάκι και αριθμό θέσης του κάθε ζητούμενου ανταλλακτικού σύμφωνα με το σχεδιάγραμμα.
Χρησιμοποιήστε ρουλεμάν με C3 διάκενο και γρασάρετε για υψηλές θερμοκρασίες.



Κάθε αντλία που χρειάζεται έλεγχο/επισκευή πρέπει να αποσπάζεται και προσεκτικά να καθαρίζεται εσωτερικά και εξωτερικά πριν αποσταλεί.

9. Ευθυγράμμιση σε μονάδα αντλίας-μότερ AS

Οι μονάδες αντλίας-μότερ τοποθετούνται πάνω σε βάση και με μία εύκαμπτη σύζευξη ευθυγραμμίζονται πριν φούνουν από το εργοστάσιο.
Η αντλία και το μότερ σαν συγκρότημα μπορεί να χάσει την ευθυγράμμιση κατά την διάρκεια της φόρτωσης.

Η τελική ευθυγράμμιση πρέπει να ολοκληρώνεται στην θέση λειτουργίας.

Αφού ολοκληρωθεί η εγκατάσταση με σφιγμένες τις βίδες και συνδεδεμένες τις σωληνώσεις,

η ευθυγράμμιση στην σύζευξη πρέπει να πραγματοποιείται πριν την εκκίνηση της αντλίας.

Αν είναι απαραίτητο, το συγκρότημα πρέπει να επανασυγκροτηθεί.

Βγάλτε τον προφυλακτήρα της σύζευξης και με ένα μέτρο ή παχύμετρο και συγκοιμήστε ότι η απόσταση (3-4mm) ανάμεσα στα δύο κομμάτια της σύζευξης είναι ίδια κατά μήκος ολόκληρης της περιμέτρου.

Με ένα μέτρο ή ένα αλφαδι, ελέγξτε την ευθυγράμμιση (μοσοεικόνη) από το εξωτερικό μέρος των μερών της σύζευξης.

Η διαδικασία ελέγχου πρέπει να εκτελεστεί σε 4 διαμετρικά αντίθετα ισοπέχοντα σημεία στην περιμέτρο.

Μετά την διαδικασία της ευθυγράμμισης, πριν την εκκίνηση της αντλίας προσαρμόστε τον προφυλακτήρα σύζευξης (ασφαλής προστασία κατά τυχαίας επαφής).

Πιθανότητα αλλαγών.

Моноблочные центробежные насосы с открытым рабочим колесом серии

A, AS

Инструкции по эксплуатации

1. Условия эксплуатации
Стандартная модификация

- Для чистой или слегка загрязненной воды с возможным содержанием твердых примесей с максимальным диаметром частиц 10 мм (15 мм для модели A 65-150) и максимальной температурой 90 °С.
- Максимально допустимое конечное давление в корпусе насоса 6 бар;
- Предусмотрены для работы в проветриваемых и защищенных помещениях с максимальной температурой воздуха 40 °С; Акустическое давление - не более 70 дБ (А).

2. Установка

Моноблочные насосы серий A, AS разработаны для работы с горизонтальным положением вала ротора и опорными ножками внизу. Предусмотреть вокруг электронасоса свободное пространство для вентиляции двигателя, проведения осмотров и тех. обслуживания.

Устанавливать насос как можно ближе к точке всасывания.

3. Установка труб

Закрепите трубы на соответствующих опорах и подсоедините их таким образом, чтобы силы, напряжения и вибрация не передавались на насос. Внутренний диаметр труб зависит от расхода. Предусмотрите такой диаметр, чтобы скорость жидкости не превышала 1,5 м/с на всасывании и 3 м/с на подаче. В любом случае, диаметр труб не должен быть меньше диаметра раструбов насоса.

Всасывающая труба должна быть абсолютно герметична и не впускать воздух. При работе со шлангами на всасывании установите шланг со спиральной жесткости во избежание сжатий из-за снижения давления на всасывании. При стационарной установке установить в подающей трубе задвижку для регулировки расхода, высоты напора и потребляемой мощности. Установить также индикатор давления (манометр).

4. Подключение электрических частей

Электрические компоненты должны подсоединяться электриком, имеющим квалификацию, отвечающую требованиям местных норм. Соблюдайте правила техники безопасности.

Заземлите насос.

Подключите защитный проводник к контактному выводу с символом. Убедитесь, что частота и напряжения в сети совпадают с данными, указанными на табличке, и подсоедините кабеля питания к контактным выводам согласно схеме, данной на внутренней стороне крышки соединительной коробки.

ВНИМАНИЕ! Никогда не роняйте шайбу или другую металлическую деталь в канал внутреннего кабеля между контактами и статором. Если это произошло, снимите двигатель и достаньте упавшую деталь.

Установите устройство для отключения от сети на обоих полюсах (выключатель для отключения насоса от сети) с минимальным расстоянием между контактными частями в разомкнутом положении 3 мм.

При работе с трехфазными двигателями установите аварийный выключатель двигателя, рассчитанный на параметры тока, данные на заводской табличке. Монофазные насосы серии AM поставляются с конденсатором, подключенным к контактам и (для напряжения 220-240 В и частоты 50 Гц) со встроенным термозащитным устройством.

5. Запуск

ВНИМАНИЕ! Категорически запрещается запускать насос вхолостую, даже с целью проверки. Запускайте насос только после его полного заполнения жидкостью до уровня всасывающего раструба через соответствующее отверстие.

Проверьте вручную, что вал вращается. При работе с трехфазными двигателями убедитесь, что направление вращения соответствует направлению стрелки на корпусе насоса; в противном случае, отключите насос от сети и поменяйте фазы. Проверьте, что насос работает в пределах параметров, указанных в тех. документации и не потребляет мощности больше, чем указано на табличке. В противном случае, отрегулируйте задвижку на подаче или реле давления (если таковые имеются).

5.1. Заливание насоса

(Способность всасывания воздуха во всасывающую трубу при положении насоса выше уровня воды; когда всасывающая труба, без донного клапана, не может быть наполнена жидкостью вручную).

Условия для самовсасывания:

Перед пуском корпус насоса заполнен водой до уровня всасывающего раструба. Задвижки на всасывании и подаче должны быть полностью открыты и в трубах не должно быть инородных предметов. Всасывающая труба должна иметь муфты с полной герметичностью и должна быть хорошо погружена в перекачиваемую воду.

6. Технический уход

Во время простоя насоса и при наличии опасности замораживания, необходимо полностью слить жидкость из насоса. После окончания работы с загрязненными жидкостями и перед сливом жидкости из насоса на короткое время включите насос на перекачку чистой воды для вывода остатков грязи. Перед новым включением насоса проверьте, чтобы вал не был заблокирован наростами, накипью или по другим причинам, и заполните насос полностью жидкостью.

ВНИМАНИЕ! Перед проведением операций по тех. обслуживанию насоса отключите его от сети. Запрещается вводить пальцы в смотровое отверстие A 65-150 (после снятия крышки 14.70), если у Вас нет уверенности в том, что рабочее колесо остановилось окончательно.

7. Разборка

Перед проведением разборки закройте задвижки на всасывании и подаче и слейте жидкость из корпуса насоса. При проведении разборки и последующей сборки пользуйтесь чертежом в разрезе, приведенном ниже. Открутив винты 14.24 двигатель вытаскивается полностью вместе с рабочим колесом, а корпус насоса остается на трубах.

8. Запасные части

При заказе зап.частей указывайте номер зап.части на чертеже в разрезе и данные с заводской таблички. Использовать подшипники с зазором С3 и консистентную смазку для высоких температур.

Насосы, которые необходимо проверить или починить, перед отправкой или доставкой должны быть опорожнены и тщательно почищены внутри и снаружи.

9. Центровка насосно-двигательного агрегата

Двигатель-насосные агрегаты на опорной плите и с эластичным удлинительным соединением центруются на заводе-изготовителе перед отгрузкой. Центровка агрегата может нарушиться при транспортировке. Окончательная центровка проводится на месте установки.

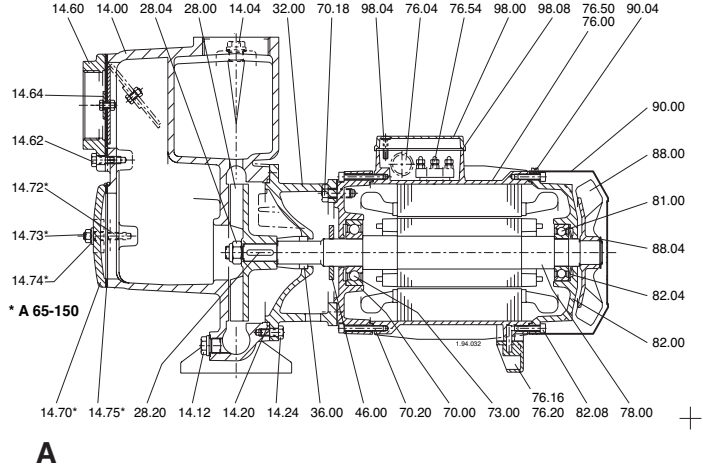
После монтажа, закрепления анкерных болтов, подсоединения труб перед запуском еще раз проверьте центровку соединения. При необходимости, отцентрируйте агрегат заново.

Снимите защитный кожух соединения и, используя компаратор или толщиномер, проверьте, чтобы расстояние между полумуфтами было одинаковым (3-4 мм) по всей окружности. С помощью компаратора или линейки проверьте центровку (совпадение осей) наружных частей полумуфт. Такая проверка проводится в 4 диаметрально противоположных точках периметра.

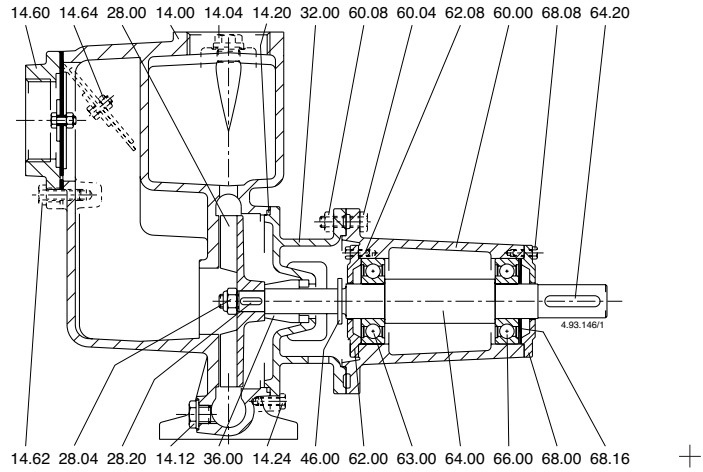
После проведения центровки, перед запуском агрегата, установите на соединительной части защитный кожух (защищает от контакта с ней в соответствии с правилами по технике безопасности).

В данные инструкции могут быть внесены изменения.

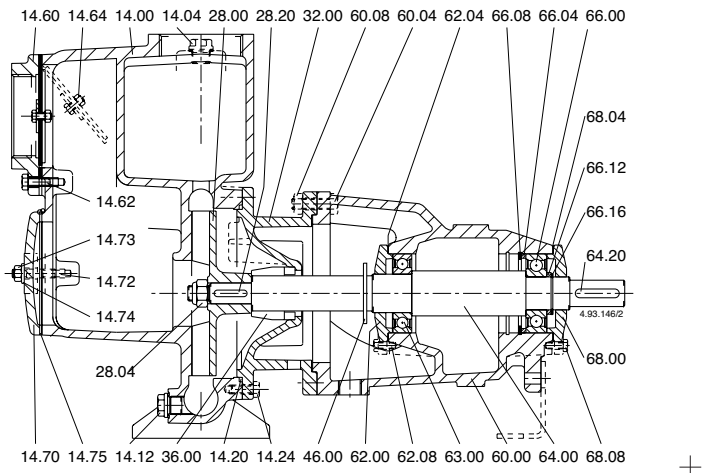
Disegni in sezione
Cross section drawings
Schnittzeichnungen
Dessins en coupe
Planos de sección
Sprängskiss
Onderdelentekening
Σχέδιο διατομής
Чертеж в разрезе



A



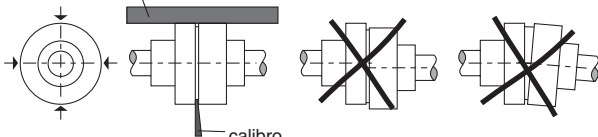
AS 50-125



AS 65-150

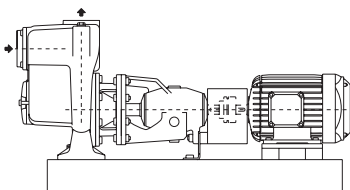
Allineamento giunto
Alignment of coupling
Kupplungsausrichtung
Alignement de l'accouplement
Alineamiento acoplamiento
Uppriktning av koppling
Uitlijning
Ευθυγράμμιση
Центровка соединения

riga
 straight edge
 Lineal
 règle
 regla
 linjal
 lineaal
 αλφάδι
 линейка



calibre
 gage
 Lehre
 jaugé
 calibrador
 toik
 schuifmaat
 μέτρο
 калибр

P057



4.93.125.2

I DICHIARAZIONE DI CONFORMITÀ

Noi CALPEDA S.p.A. dichiariamo sotto la nostra esclusiva responsabilità che le Pompe A, AM, AS, B-A, B-AM, B-AS, tipo e numero di serie riportati in targa, sono conformi a quanto prescritto dalle Direttive 89/336/CEE, 92/31/CEE, 73/23/CEE, 98/37/CE e dalle relative norme armonizzate.

GB DECLARATION OF CONFORMITY

We CALPEDA S.p.A. declare that our Pumps A, AM, AS, B-A, B-AM, B-AS, with pump type and serial number as shown on the name plate, are constructed in accordance with Directives 89/336/EEC, 92/31/EEC, 73/23/EEC, 98/37/EC and assume full responsibility for conformity with the standards laid down therein.

D KONFORMITÄTSEKTLÄRUNG

Wir, das Unternehmen CALPEDA S.p.A., erklären hiermit verbindlich, daß die Pumpen A, AM, AS, B-A, B-AM, B-AS, Typbezeichnung und Fabrik-Nr. nach Leistungsschild den EG-Vorschriften 89/336/EG, 92/31/EG, 73/23/EG, 98/37/EG entsprechen.

F DECLARATION DE CONFORMITE

Nous, CALPEDA S.p.A., déclarons que les Pompes A, AM, AS, B-A, B-AM, B-AS, modèle et numéro de série marqués sur la plaque signalétique sont conformes aux Directives 89/336/CEE, 92/31/CEE, 73/23/CEE, 98/37/CE.

E DECLARACION DE CONFORMIDAD

En CALPEDA S.p.A. declaramos bajo nuestra exclusiva responsabilidad que las Bombas A, AM, AS, B-A, B-AM, B-AS, modelo y numero de serie marcados en la placa de características son conformes a las disposiciones de las Directivas 89/336/CEE, 92/31/CEE, 73/23/CEE, 98/37/CE.

DK OVERENSSTEMMELSESEKTLÆRING

Vi CALPEDA S.p.A. erklærer hermed at vore pumper A, AM, AS, B-A, B-AM, B-AS, pumpe type og serie nummer vist på typeskiltet er fremstillet i overensstemmelse med bestemmelserne i Direktiv 89/336/EEC, 92/31/EEC, 73/23/EEC, 98/37/EC og er i overensstemmelse med de heri indeholdte standarder.

P DECLARAÇÃO DE CONFORMIDADE

Nós, CALPEDA S.p.A., declaramos que as nossas Bombas A, AM, AS, B-A, B-AM, B-AS, modelo e número de série indicado na placa identificadora são construídas de acordo com as Directivas 89/336/CEE, 92/31/CEE, 73/23/CEE, 98/37/CE e somos inteiramente responsáveis pela conformidade das respectivas normas.

NL CONFORMITEITSVERKLARING

Wij CALPEDA S.p.A. verklaren hiermede dat onze pompen A, AM, AS, B-A, B-AM, B-AS, pomptype en serienummer zoals vermeld op de typeplaat aan de EG-voorschriften 89/336/EU, 92/31/EU, 73/23/EU, 98/37/EU voldoen.

SF VAKUUTUS

Me CALPEDA S.p.A. vakuutamme että pumppumme A, AM, AS, B-A, B-AM, B-AS, malli ja valmistusnumero tyypikilvistä, ovat valmistettu 89/336/EU, 92/31/EU, 73/23/EU, 98/37/EU direktiivien mukaisesti ja CALPEDA ottaa täyden vastuun siitä, että tuotteet vastaavat näitä standardeja.

S EU NORM CERTIFIKAT

CALPEDA S.p.A. intygar att pumpar A, AM, AS, B-A, B-AM, B-AS, pumptyp och serie-nummer, visade på namnplåten är konstruerade enligt direktiv 89/336/EEC, 92/31/EEC, 73/23/EEC, 98/37/EC. Calpeda åtar sig fullt ansvar för överensstämmelse med standard som fastställts i dessa avtal.

GR ΔΗΛΩΣΗ ΣΥΜΦΩΝΙΑΣ

Εμείς ως CALPEDA S.p.A. δηλώνουμε ότι οι αντλίες μας αυτές A, AM, AS, B-A, B-AM, B-AS, με τύπο και αριθμό σειράς κατασκευής όπου αναγράφετε στην πινακίδα της αντλίας, κατασκευάζονται σύμφωνα με τις οδηγίες 89/336/ΕΟΚ, 92/31/ΕΟΚ, 73/23/ΕΟΚ, 98/37/ΕΟΚ, και αναλαμβάνουμε πλήρη υπευθυνότητα για συμφωνία (συμμόρφωση), με τα στάνταρς των προδιαγραφών αυτών.

TR UYGUNLUK BEYANI

Bizler CALPEDA S.p.A. firması olarak A, AM, AS, B-A, B-AM, B-AS, Pompalarımızın, 89/336/EEC, 92/31/EEC, 73/23/EEC, 98/37/EC, direktiflerine uygun olarak imal edildiklerini beyan eder ve bu standartlara uygunluğuna dair tüm sorumluluğu üstleniriz.

RU Декларация соответствия

Компания "Calpeda S.p.A." заявляет с полной ответственностью, что насосы серий A, AM, AS, B-A, B-AM, B-AS, тип и серийный номер которых указывается на заводской табличке, соответствуют требованиям нормативов 89/336/CEE, 92/31/CEE, 73/23/CEE, 98/37/CE.